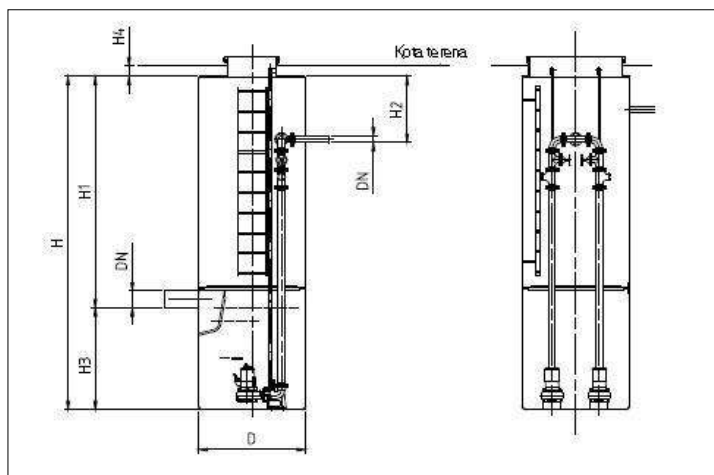


TIPSKE KANALIZACIJSKE CRPNE STANICE

tip TCS





PODRUČJE PRIMJENE

- sustavi odvodnje sanitarno-fekalnih otpadnih voda,
- sustavi odvodnje oborinskih voda.

TEHNIČKI PODACI

Kapacitet	Q = od 2 do 50 l/s (od 7,2 do 180 m ³ /h)
Visina dizanja	H = od 2 do 20 m
Instalirana snaga:	P = od 0,9 do 20 kW
Temperatura	T _{max} = 40° C

Crpna stanica se isporučuje u kompletu sa tlačnim cjevovodom od austenitnog (nerđajućeg) čelika, zapornim i nepovratnim kuglastim ventilom te ostalom opremom (držačima crpki, vodilicama, nosačima i sl.). Na poseban zahtjev mogu se u crpnu stanicu ugraditi sigurnisne ljestve i pokrovni poklopac. Kod upotrebe u sustavima sanitarno-fekalne odvodnje obavezno se ugrađuju uronjene crpke u Ex-zaštiti.

PODACI ZA NARUDŽBU

Tipaska crpna stanica TCS – PES 2000/4000 D (A ... 100 1 3)

Tip crpne stanice	_____
Materijal okna CS	PES = Poliester PEHD = Polietilen
Promjer okna CS (mm)	_____
Visina okna CS (mm)	_____
Broj crpki J= jedna, D= dvije, T=tri	_____
Proizvođač crpki i tip	A = ABS F = Flygt G = Grundfos K = KSB
Nazivni otvor crpke DN	_____
Broj radnog kola crpke	_____
1 = jednofazni priključak struje crpke	_____
3 = trofazni priključak struje crpke	_____



Opis i tehnički podaci

Kanalski nadgradni poklopac, vodotijesan/plinotijesan, sastoji se:

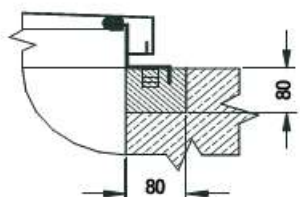
1. Pokrovne ploče koja je izrađena od nehrđajućeg čelika (glatki, rebrasti ili „suza“ lim), konveksno je ispupčena na sredini, s unutrašnjim ojačanjem i izdignuta od ruba površine na koju se ugrađuje. Pokrovna ploča je montirana na okvir s robusnim šarkama od nehrđajućeg s ugrađenom oprugom za lakše otvaranje. Poklopac je opremljen sa mehanizmom za zaključavanje.

2. Okvira izrađenog od nehrđajućeg čelika sa gumenom brtvom koja osigurava vodotijesnost, opremljenog za ugradnju direktno u beton (način ugradnje A) ili pričvršćenje anker vijcima (način ugradnje B).

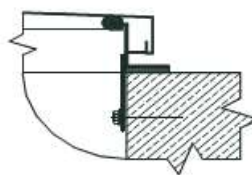
Materijal izrade:

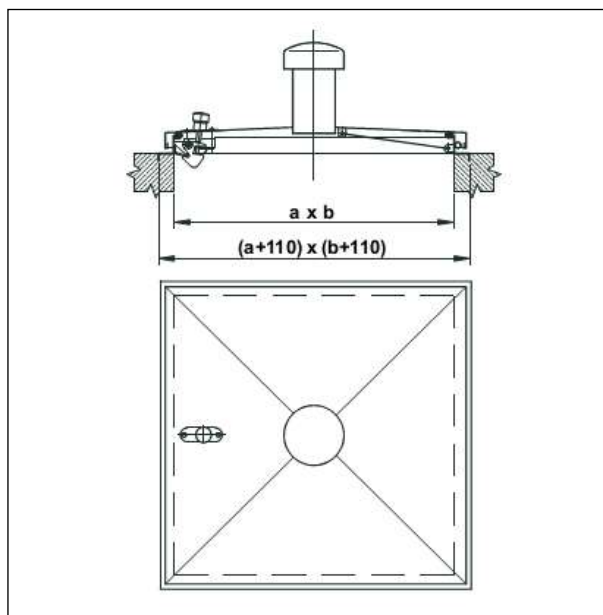
Nehrđajući čelik kvalitete W.Nr.1.4301 (AISI 304) ili 1.4571 (AISI 316), zavaren u atmosferi zaštitnih plinova, jetkan u kupelji i pasiviziran.

Način ugradnje A



Način ugradnje B



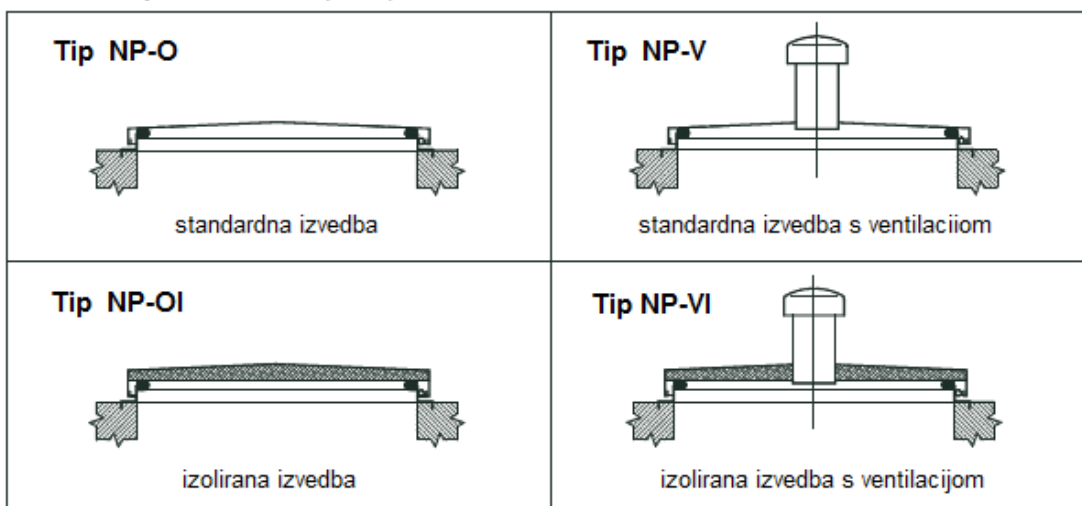


Tip pokopca	Širina b (mm)	Dužina a (mm)
NP-O	300-1200	300-1200
NP-OI	300-1200	300-1200
NP-V	300-1200	300-1200
NP-VI	300-1200	300-1200

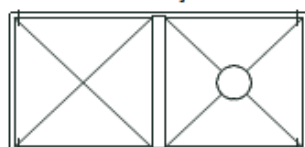
Primjeri narudžbe:

- Poklopac 800x800, izoliran, sa ventilacijom, način ugradnje A, NP-VI/A
- Poklopac 800x800, sa ventilacijom, način ugradnje A, NP-V/A
- Poklopac 800x800, izoliran, način ugradnje A, NP-OI/A

Osnovni tipovi kanalskih poklopca

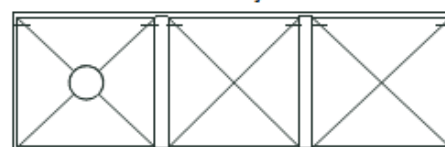


Izvedba iz dva dijela



Zrcalno otvaranje
(dostupno samo u izvedbi iz dva dijela)

Izvedba iz dva ili više dijelova



Otvaranje u liniji

Pregled tipova

1. Ugradni poklopac UP



2. Ugradni poklopac s ispunom (UPI) 3. Segmentni ugradni poklopac (SUP)



UGRADNI KANALSKI POKLOPCI tip UP i tip UPI



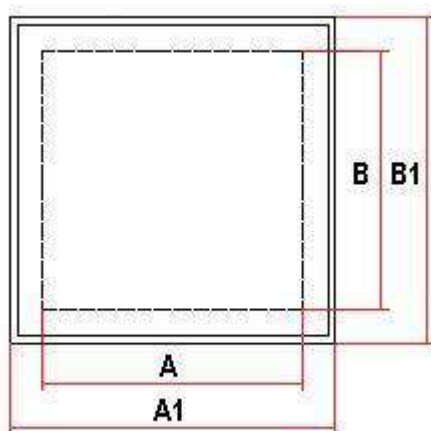
Tehnički opis

Ugradni (kanalski) poklopci predviđeni su za ugradnju na okna (šahteve), bazene, crpne stanice, odvajače masti i ulja i sl. Sastoje se od poklopca i okvira pri čemu se okvir ugrađuje u betonski okvir ili AB ploču okna, a površina poklopca je u razini gornje betonske površine. Na zahtjev mogu biti izvedeni kao plinotijesni.

Materijal izrade poklopaca je čelični nerđajući lim kvalitete 1.4301 (AISI 304), pri čemu gornja površina poklopca može biti glatka ili rebrasta. Na zahtjev poklopci mogu biti izrađeni od čeličnog lima druge kvalitete (AISI 316, pocinčani lim ili sl.).

Poklopci su standardno izrađeni za prometno opterećenje 15 kN, a na zahtjev se mogu izvesti poklopci za opterećenje 150 i 400 kN.

UGRADNI KANALSKI POKLOPCI tip UP i tip UPI



TABLICA – STANDARDNI JEDNODJELNI UGRADNI (KANALSKI) POKLOPCI

DIMENZIJE A x B (mm)	DIMENZIJE C x D (mm)	Visina okvira (mm)	Prometno opterećenje (kN)	Težina (kg)
600 x 600	700 x 700	50	15	NA UPIT
600 x 800	700 x 900	50	15	
600 x 1000	700 x 1100	50	15	
700 x 700	800 x 800	50	15	
700 x 800	800 x 900	50	15	
700 x 1000	800 x 1100	50	15	
800 x 800	900 x 900	50	15	
800 x 1000	900 x 1100	50	15	
1000 x 1000	1100 x 1100	50	15	

SEGMENTNI UGRADNI KANALSKI POKLOPCI tip SUP



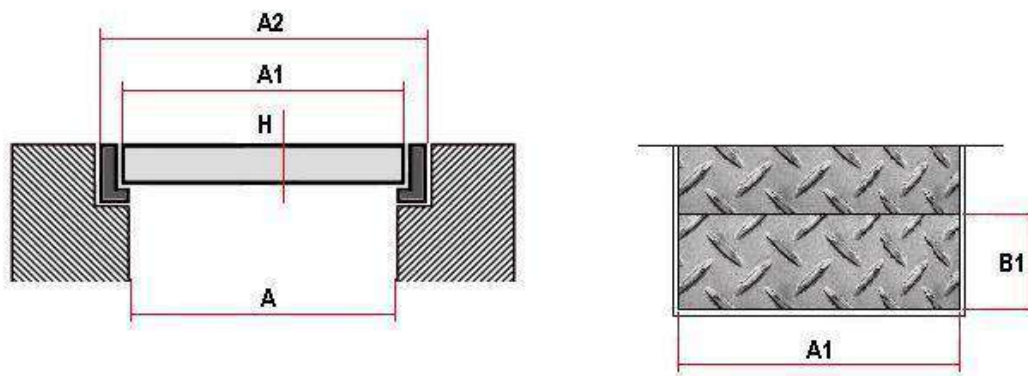
UGRADNI KANALSKI POKLOPCI tip UP i tip UPI

Tehnički opis

Segmentni kanalski poklopci predviđeni su za ugradnju na okna (šahteve), bazene, crpne stanice, odvajače masti i ulja i sl. Sastoje se od okvira i poklopaca u segmentima pri čemu se okvir ugrađuje u betonski okvir ili AB ploču okna, a površina poklopca je u razini gornje betonske površine.

Materijal izrade poklopaca je čelični nerđajući lim kvalitete 1.4301 (AISI 304), pri čemu gornja površina poklopca može biti glatka ili rebrasta. Na zahtjev poklopci mogu biti izrađeni od čeličnog lima druge kvalitete (AISI 316, pocinčani lim ili sl.).

Poklopci su standardno izrađeni za prometno opterećenje 15 kN, a na zahtjev se mogu izvesti poklopci za opterećenje 150 i 400 kN.

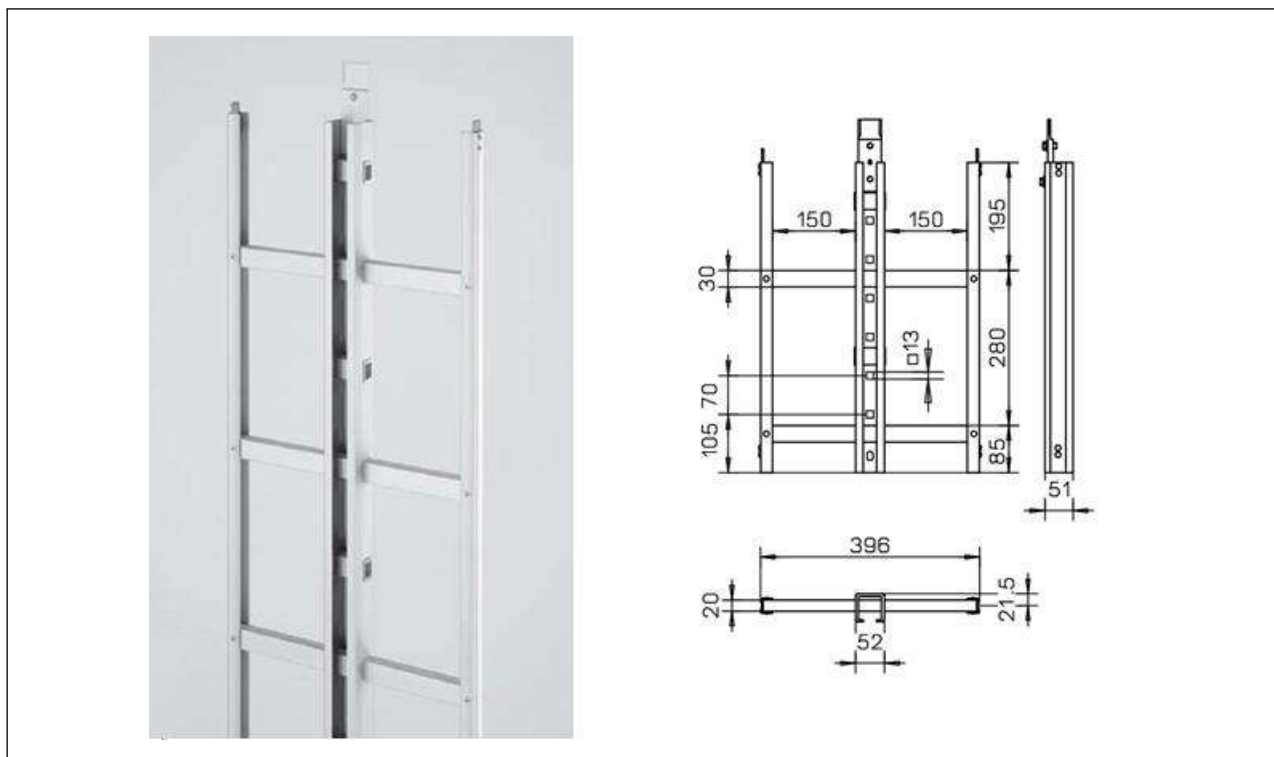


TABLICA – STANDARDNI JEDNODJELNI UGRADNI (KANALSKI) POKLOPCI

ŠIRINA OTVORA A (mm)	DULJINA SEGMENTA A1 (mm)	ŠIRINA SEGMENTA B1 (mm)	UKUPNA ŠIRINA A2 (mm)	Visina segmenta H (mm)	Prometno opterećenje (kN)	Težina (kg)
600	680	300	700	75	15	NA UPIT
600	680	500	700	75	15	
800	880	300	900	75	15	
800	880	500	900	75	15	
1000	1080	300	1100	75	15	
1000	1080	500	1100	75	15	
1200	1280	300	1300	75	15	
1200	1280	500	1300	75	15	

SIGURNOSNE LJESTVE SA CENTRALNOM VODILICOM tip LCV

TEHNIČKI PODACI



Tehnički podaci

Sigurnosne ljestve tip sa centralnom vodilicom tip LCV koriste se kod vertikalnog pristupa za siguran silazak ili sigurnosno penjanje na visinu. Glavni dijelovi su stupaljke, bočne stranice, centralna vodilica i nosači. Ljestve tip LCV pogodne su za ugradnju u prostore u koje se ne mogu ugraditi ljestve s leđobranom zbog širine leđobrana.

Standardno su izrađene od nehrđajućeg čelika kvalitete AISI 304L i 316L, a na zahtjev mogu biti izrađeni od konstruktivnog čelika kvalitete St.37.2. antikorozivno zaštićenog dvokomponentim bojama otpornim na agresivno djelovanje otpadnih voda ili pocinčano.

Podaci za narudžbu

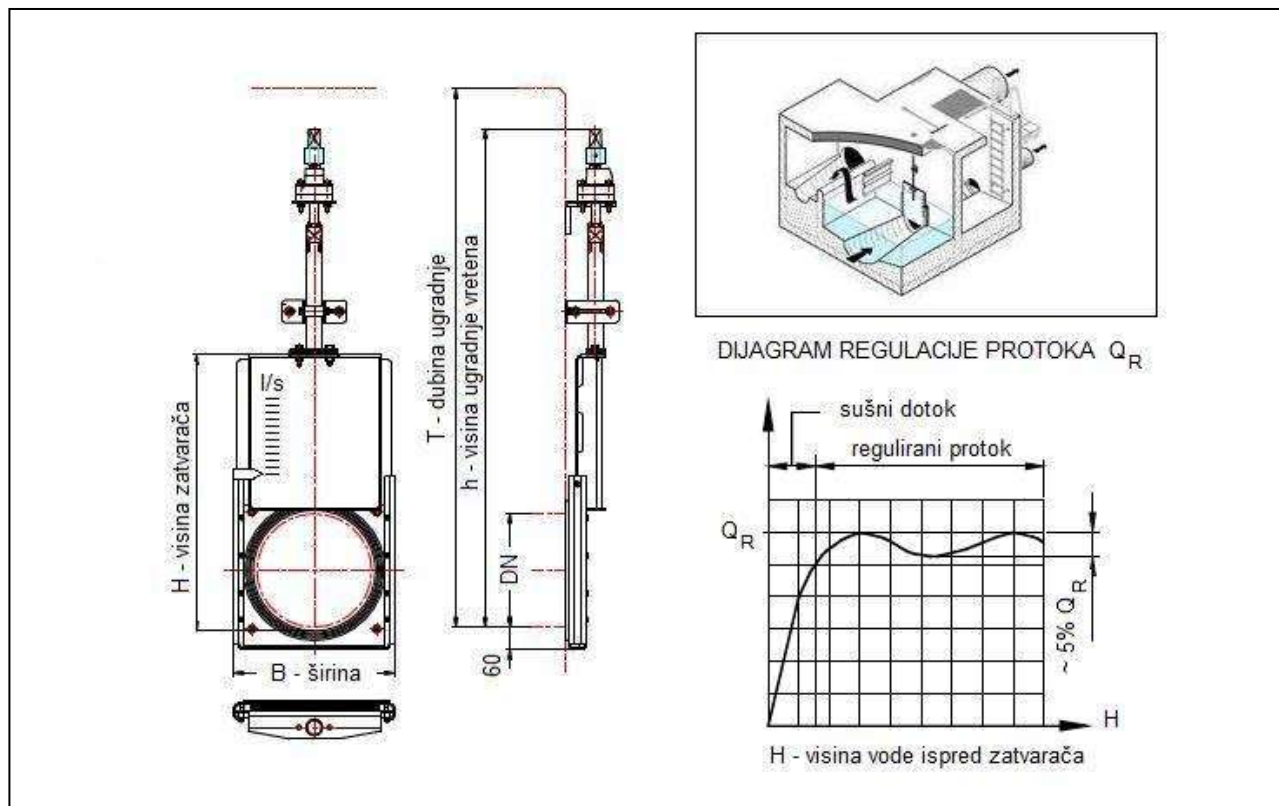
- tip LCV <dužina ljestvi u mm> -

Kod narudžbe je potrebno navesti ukupnu dužinu (L) u mm. Ljestve se mogu isporučiti i u segmentima maksimalne duljine do 3m, pri čemu se konačna dužina ljestvi dobije jednostavnim nastavljanjem jednog segmenta na drugi.

Na poseban zahtjev uz sigurnosne ljestve mogu se isporučiti: klizač, karabiner sa sigurnosnom trakom (amortizerom), sigurnosni pojas i prijenosni (zakretni) rukohvat.

ZATVARAČ ZA REGULACIJU PROTOKA tip ZRP

TEHNIČKI PODACI



Tehnički podaci

Pločasti zatvarač za regulaciju protoka tip ZRP koristi se za ograničavanje protoka i potpuno zatvaranje protoka. Jednostavno se ugrađuje na vertikalni zid komore pomoću tilpli i vijaka. Namještanje veličine protoka vrši se pomoću nastavnog ključa i četvrtke na vrhu vretena bez uklaska u okno. Oznaka namještenog protoka označena je u l/s ili postotkom otvorenosti zaporne ploče. Preporučena visina vode ispred zatvarača (H) iznosi od 2,0 - 3,0 m.

Moguća je ugradnja EPDM ili NBR brtve pri čemu je brtvljenje četverostrano. Standardni pločasti zatvarač se izrađuje iz nerđajućeg čelika kvalitete W.Nr.1.4301., a na zahtjev može biti izrađen iz nerđajućeg čelika kvalitete 1.4571, PP ili PE-HD.

Nazivni promjer DN	B (mm)	H (mm)	Visina vode H _v (m)	Područje regulacije protoka Q _R (l/s)	Težina (kg)
150	300	500	2,0	8 - 25	25
200	350	600	2,0	10 - 47	35
300	450	800	2,0	35 - 125	58
400	600	1000	2,0	75 - 250	90
500	700	1200	3,0	210 - 435	120
600	900	1500	3,0	360 - 680	175



Tehnički podaci

Fazonski komadi izrađeni iz nerđajućeg čelika (inox) u zavarenoj izvedbi upotrebljavaju se za izradu cjevovoda u vodoopskrbi, odvodnji i na uređajima za pročišćavanje voda.

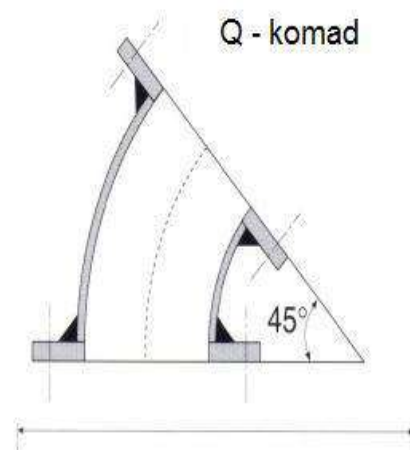
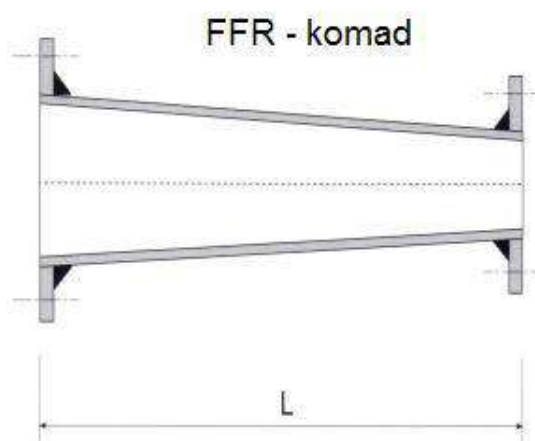
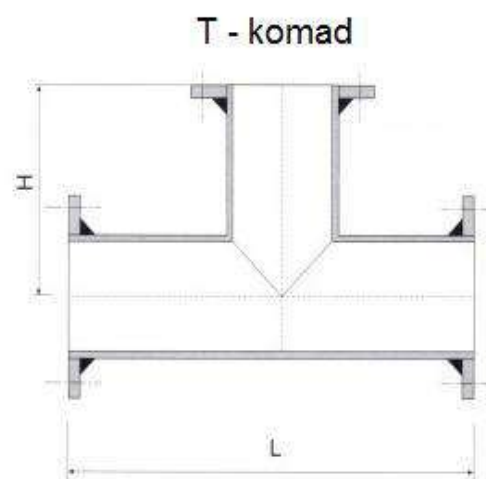
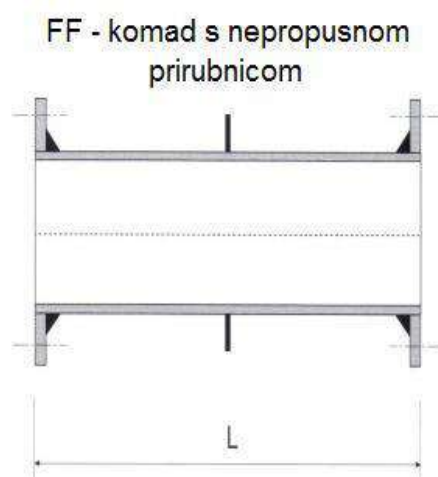
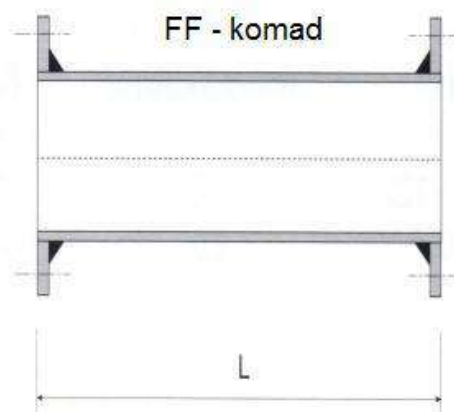
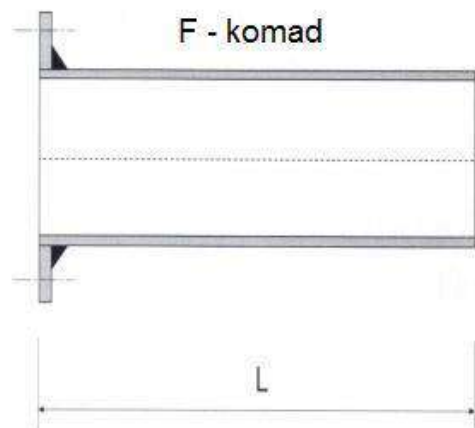
Fazonski su komadi isporučivi iz nerđajućeg čelika kvalitete: W.Nr. 1.4301/1.4307/1.4541 V2A i 1.4571 V4A za radni tlak od PN10 – PN40. Isporučuju s ravnom (prema DIN 2573, 2576), , grlatom (prema DIN 2633, 2635, 2636) ili slobodnom prirubnicom (prema DIN 2642).

Standardno se izrađuju iz uzdužno zavarenih cijevi (prema HR EN 10217-7) ili bešavnih cijevi prema (HR EN 10216-5). Zavarivanje se vrši u atmosferi zaštitnog plina, a finalni proizvod je u cijelosti jetkan u kupelji i pasiviziran.

Tablica standardnih dimenzija za radni tlak PN 10

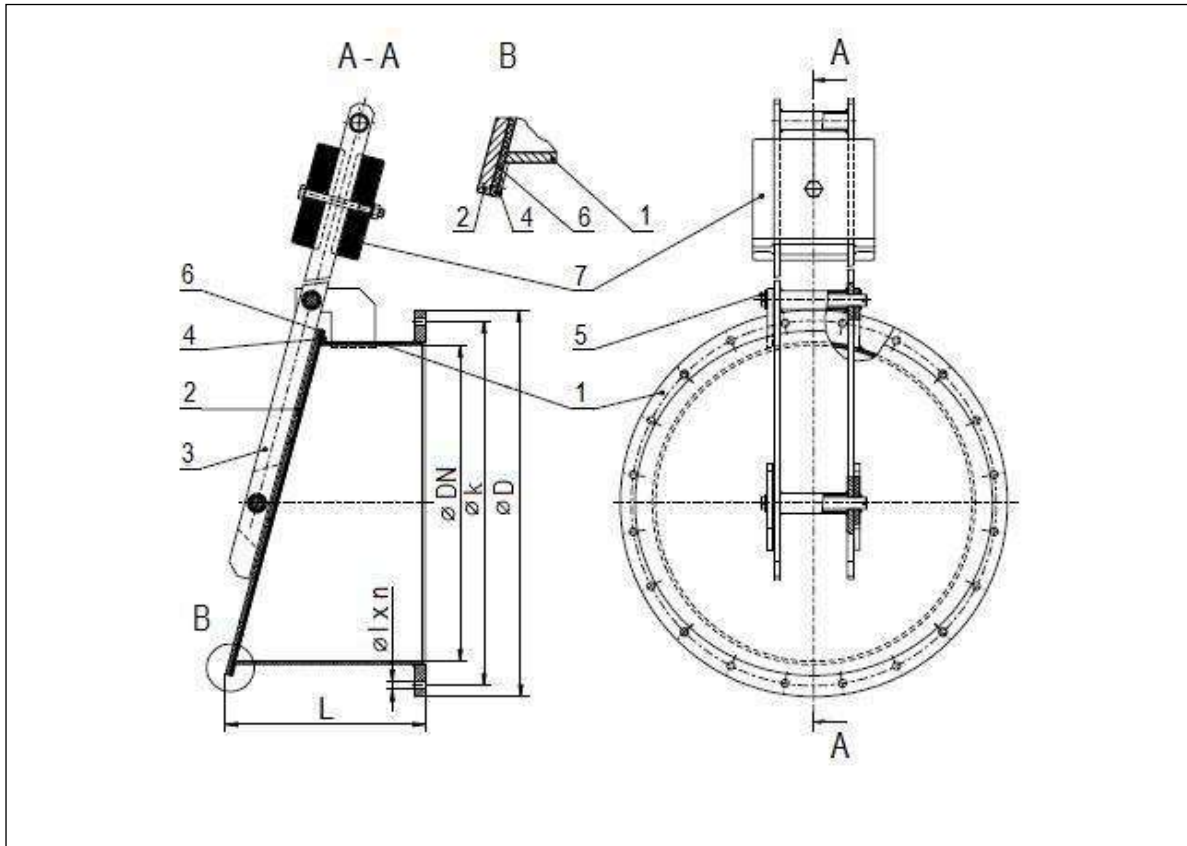
(smanjena debljina prirubnice i uzdužno zavarene cijevi)

DN	Debljina stijenke cijevi (mm)	Debljina prirubnice (mm)	Dimenzija B kod Q – komada (mm)
80	2,0	12,0	125
100	2,0	12,0	155
125	2,0	12,0	190
150	2,0	15,0	230
200	2,5	15,0	305
250	2,5	20,0	355
300	3,0	20,0	405
350	3,0	24,0	455
400	3,0	24,0	505



ŽABLJI POKLOPAC – ZAVARENA IZVEDBA
FROSKKLAPPE – SCHWEISSAUSFÜHRUNG
FLAT CHECK VALVE – WELDED TYPE

tip ZaP
 Typ ZaP
 type ZaP



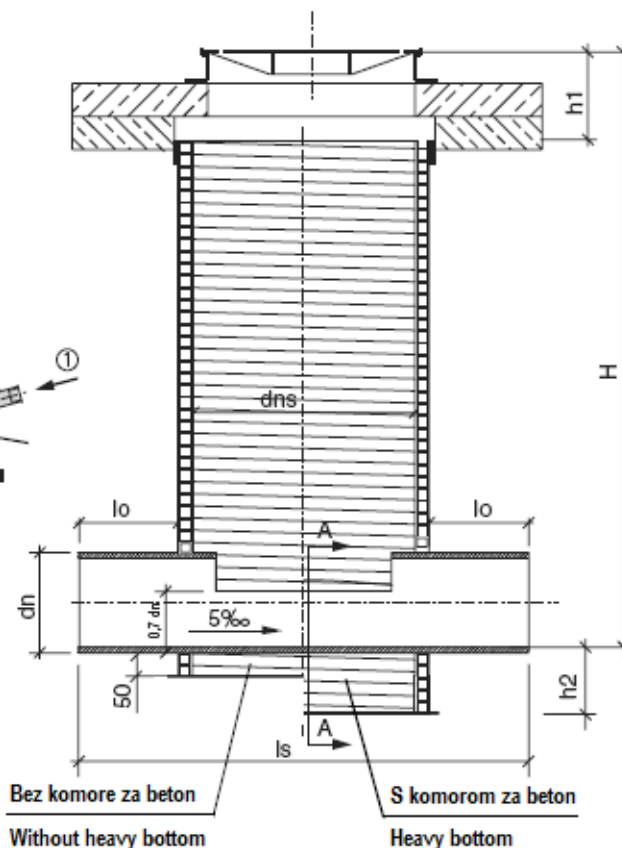
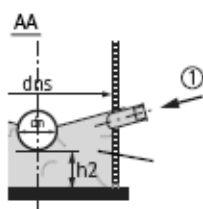
NAMJENA: VODA, OTPADNA VODA
 VERWENDUNG: WASSER, ABWASSER
 APPLICATION: WATER, WASTE WATER

DN	L (mm)	PRIRUBNICE – FLANSHE – FLANGES – DIN 2501								G (kg)
		PN 6				PN 10				
		D (mm)	k (mm)	n (mm)	l (mm)	D (mm)	k (mm)	n (mm)	l (mm)	
300	260	440	395	12	22	445	400	12	22	
400	340	540	495	16	22	565	515	16	26	
500	390	645	600	20	22	670	620	20	26	
600	430	755	705	20	26	780	725	20	30	
700	470	860	810	24	26	895	840	24	30	
800	590	975	920	24	30	1015	950	24	33	
900	590	1075	1020	24	30	1115	1050	28	33	
1000	600	1175	1120	28	30	1230	1160	28	36	
1200	750	1405	1340	32	33	1455	1380	32	39	

POZ. TEIL PART	Materijal po DIN-u Werkstoff nach DIN Material acc to DIN	Material comparable to EN
1	St 37-2 X6CrNiMoTi 17-12-2	St 235JR X6CrNiMoTi 17-12-2
2	St 37-2 X6CrNiMoTi 17-12-2	St 37-2 X6CrNiMoTi 17-12-2
3	St 37-2 X6CrNiMoTi 17-12-2	St 37-2 X6CrNiMoTi 17-12-2
4	St 37-2 X6CrNiMoTi 17-12-2	St 37-2 X6CrNiMoTi 17-12-2
5	X20Cr13	X20Cr13
6	EPDM	EPDM
7	St 37-2	St 37-2

PE-OKNA ZA KANALIZACIJU

tip PEO



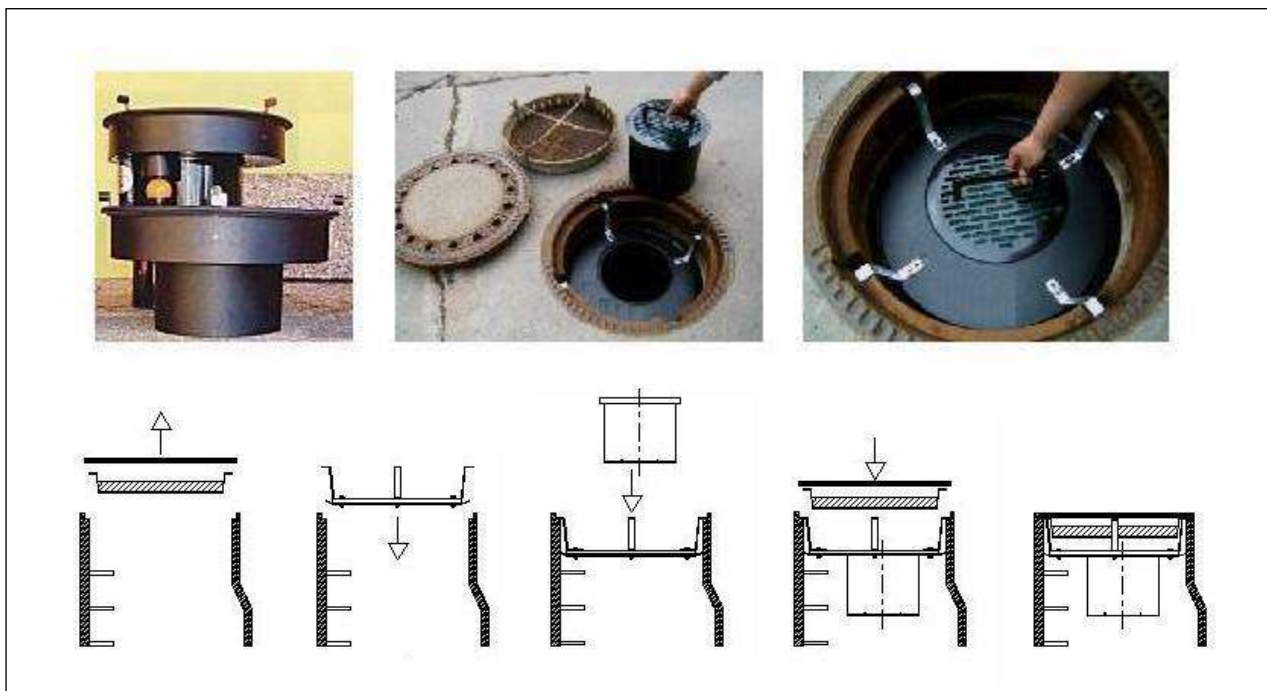
Nestandardna okna na poseban upit
Non standard solutions on request

dns (mm)	dn (mm)	h1 (mm)	h2 (mm)	lo (mm)	ls (mm)
600	110	350	300	300	1280
600	160	350	300	300	1280
600	200	350	300	300	1280
600	250	350	300	300	1280
600	300	350	300	300	1280
600	400	350	300	300	1280
800	110	350	300	350	1600
800	160	350	300	350	1600
800	200	350	300	350	1600
800	250	350	300	350	1600

dns (mm)	dn (mm)	h1 (mm)	h2 (mm)	lo (mm)	ls (mm)
800	300	350	300	350	1600
800	400	350	300	350	1600
800	500	350	300	450	1800
1000	110	350	300	350	1820
1000	160	350	300	350	1820
1000	200	350	300	350	1820
1000	250	350	300	400	1920
1000	300	350	300	400	1920
1000	400	350	300	430	2000
1000	500	350	300	500	2120

BIOFILTER ZA OKNO tip BFO

TEHNIČKI PODACI



TEHNIČKI PODACI

Biofilteri tipa BFO koriste se za uklanjanje mirisa koji se šire iz kanalizacijskih okana kroz ventilacijske otvore ljevano-željeznih poklopaca. Izveden je iz dva dijela: osnovne ploče koja se jednostavno montira na unutrašnji dio okvira poklopca i izmjenjivog uloška sa filterskom ispunom. Materijal izrade osnovne ploče i kućišta filterskog uloška je polietilen visoke gustoće PE80(100).

Biofilter tipa BFO izvodi se u dvije standardne izvedbe:

1. tip BFO-BM sa višeslojnim biofilterskim materijalom od komadića kore, vrijeska, kokosovih vlakana, komadića drveta i treseta. Visina filterskog uloška maksimalno 700 mm. Isti se koristi kod stalnih i niskih mirisnih opterećenja.
2. tip BFO-AU sa biofilterskim materijalom od aktivnog ugljena. Visina filterskog uloška maksimalno 250 mm. Isti se koristi kod povremenih i visokih mirisnih opterećenja.

TABLICA: Tehnički podaci za biofiltere tip BFO

TIP BIOFILTERA	Kapacitet Q (m ³ /h)	Maksimalni promjer okna (mm)	Maksimalna ugradbena visina H (m)	Rok trajanja filterske ispune
BFO-BM 400	6 - 12	400	850	do 3 godine
BFO-BM 600	10 - 20	625	850	do 3 godine
BFO-AU 400	6 - 12	400	400	2 – 3 godine
BFO-AU 600	10 - 20	625	400	2 – 3 godine



Tehnički opis

Zaštitna ograda tip PROTON ZOP ima namjenu spriječiti prolaz prema šticeonom području (zoni). Konstrukcija zaštitne ograde je od nehrđajućeg čelika kvalitete W.Nr.1.4301 (AISI 304) ili 1.4571 (AISI 316), zavaren u atmosferi zaštitnih plinova, jetkan u kupelji i pasiviziran.

Na zahtjev ograda može biti izvedene od konstrukcijskog čelika kvalitete St.37.2 antikorozivno zaštićenog bojama otpornim na atmosferilije ili vruće pocinčog.

Horizontalno opterećenje minimalno 700 N/m.

Standardne dimenzije modula ograde su:

dužina: 1000 - 1500 - 2000 mm,
visina: 1000 - 1100 mm,