

ODVAJAČI (SEPARATORI) ULJA I LAKIH TEKUĆINA

tip OLT



OPĆENITO

Štetne se tvari i tekućine sukladno važećim normama i propisima ne smiju ispuštati direktno u kanalizacijske sisteme i otvorene vodotoke. U slučaju kada je potrebno odvajati iz otpadne vode ulja i lake tekućine anorganskog (mineralnog) porijekla kao što su benzin, diesel gorivo, benzol, ulje za loženje (lako, srednje, teško (mazut)), ulje za podmazivanje i sl., primijenjuje se norma HR EN 858.

Sukladno *Pravilniku o graničnim vrijednostima emisija otpadnih voda (NN br. 80/13, 43/14, 27/15 i 3/16)* granične vrijednosti sadržaja ulja mineralnog porijekla u otpadnim vodama ne smiju prelaziti

- kod ispuštanja u sustav javne odvodnje ≤ 30 mg/l
- kod ispuštanja u površinske vode ≤ 10 mg/l

Površinske vode su svi prirodni ili umjetni vodotoci, jezera, prijelazne vode i priobalne vode, a koje su prijemnici za efluente (pročišćene ili nepročišćene otpadne vode – tehnološke otpadne vode ili otpadne vode iz sustava javne odvodnje).

Kada se govori uljima i lakim tekućinama mineralnog porijekla smatra se da njihova gustoća ne prelazi $0,95$ g/cm³. U tu skupinu ulja i lakih tekućina sukladno gore navedenoj Normi ne spadaju:

- EMULZIJE
- MASTI I ULJA BILJNOG I ŽIVOTINJSKOG PORIJEKLA

Odvajanje (separacija) ulja i lakih tekućina mineralnog porijekla vrši se pomoću odvajача (separatora) ulja i lakih tekućina tip OLT, a odvajanje (separacija) masti i ulja biljnog i životinjskog porijekla vrši se pomoću odvajача (separatora) masti i ulja tip OMU.

Odvajanje (separacija) emulzija vrši se pomoću sustava flotacije.

NAČIN DJELOVANJA

U odvajачu se povećanjem površine presjeka tečenja smanjuje brzina protoka mješavine opadne vode i ulja. Smanjenjem brzine tečenja teže čestice padaju i talože se na dnu odvajача, dok se lakše čestice izdižu na površinu gdje tvore plivajući sloj ulja. Plivajući sloj ulja se odvaja ručno ili automatski pomoću „skimera“ koji je podešen na razinu „linije razdvajanja“ između vode i sloja ulja. Automatskim radom „skimera“ upravlja plovak baždaren na graničnu liniju razdvajanja sloja vode i ulja ($0,95$ g/cm³). Plovak je opremljen zatvaračem za automatsko zatvaranje izlaza u slučaju prekoračenja predviđene debljine sloja izdvojenog ulja (onemogućavanje izlivanja ulja u ispust).

U slučaju ispuštanja otpadne vode u površinske vode, gdje pročišćena otpadna voda treba biti sa manjim sadržajem mineralnog ulja (≤ 10 mg/l) primijenjuje se odvajач (separator) ulja i lakih tekućina mineralnog porijekla s ugrađenim koalescentnim filterom oznake OLT-K.

Sitne čestice ulja u koloidalnom stanju nije moguće izdvojiti površinskim odvajanjem u standardnim odvajачima tipa OLT. Za to bi bila potrebna veća površina odvajача. Primjenom koalescentnog filtera moguće je izdvojiti sitnije čestice ulja koje se hvataju na površinu koalescentnog materijala (adsorpcija). Prijanjanjem na koalescentni materijal čestice

ulja tvore na površini uljni film. Kada film postigne određenu debljinu postaje nestabilan, odvoji se od koalescentnog materijala i u vidu veće kapljice ispliva na površinu odvajanja.

PRIMJENA

Područje primjene su

- parkirališta i javne garaže
- auto-servisi i servisne radionice
- auto-praonice
- vozni parkovi i tvornički krugovi
- benzinske crpke
- nadzemna spremišta loživog ulja (lako, srednje, teško (mazut))
- aerodromi i vojarnje
- te na svim mjestima gdje je potrebno mehaničko odvajanje ulja iz otpadne vode

Odvodnja zauljenih voda obavezno se izvodi preko odvajanja (separatora) odvojeno od odvodnje sanitarno-fekalnih otpadnih voda.

IZVEDBA I ODABIR ODVAJAČA

Odabir vrste odvajanja lakih tekućina i mineralnih ulja vrši se na temelju slijedećeg

- Odvajanja s koalescentnim hvatačem ulja (OLT-K) – primjenjuju se za ispuštanje pročišćene vode u površinske vode,
- Odvajanja bez koalescentnog filtera (OLT) – primjenjuju se za ispuštanje u sustav javne odvodnje.

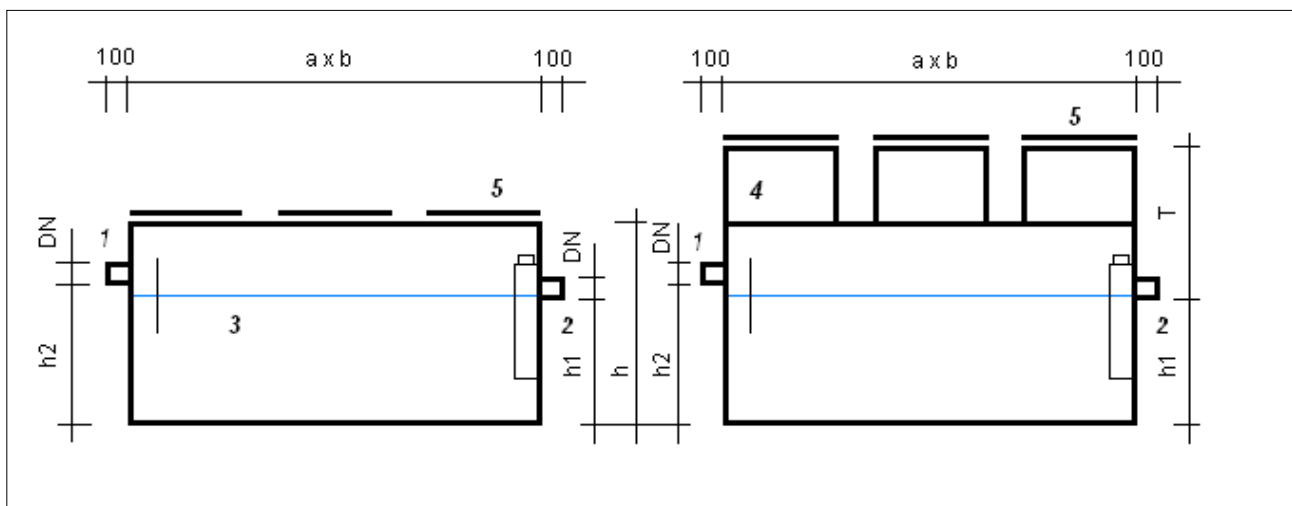
Nazivne veličine odvajanja kreću se od 1 do 250 pri čemu broj nazivne veličine odgovara nazivnom protoku kroz odvajanje (Q). Odabir nazivne veličine odvajanja lakih tekućina i mineralnih ulja vrši se pomoću posebnog obrasca "DIMENZIONIRANJE I ODABIR ODVAJAČA (SEPARATORA) MINERALNIH ULJA tip OLT" koji se nalazi u prilozi.

Navedene vrste odvajanja izrađuju se standardno u zavarenoj čeličnoj konstrukciji pri čemu su s vanjske strane bitumenizirani, a s unutrašnje strane zaštićeni prema normama za spremnike benzina ili ulja. Na posebni se zahtjev mogu izraditi od PE-ploča (PE80) ili nerđajućeg čelika (W.Nr. 1.4301/1.4571), sa dodatnom izolacijom, odnosno u montažnoj armirano-betonskoj konstrukciji. Konstrukcija odvajanja omogućava ugradnju kao samostojeće postrojenje u prostoriji zaštićenoj od smrzavanja (podrum) ili za direktnu ugradnju u zemlju.

ODVAJAČI BEZ TALOŽNICE

Klasa odvajča sukladno HRN EN 858 – S-II-P

tip OLT



LEGENDA:

1. Dotok 2. Otjecanje 3. Odvajanje taloga, ulja i lakih tekućina 4. Nastavak 5. Otvor za uzimanje uzoraka 6. Poklopac.

Veličina (l/s)	Zapremina odvajča		DN	a (mm)	b (mm)	h (mm)	h1 (mm)	h2 (mm)
	ulja (l)							
0,5	180		100	600	600	850	500	570
1	240		100	800	600	850	500	570
1,5	360		100	1000	600	900	600	670
2	588		100	1150	700	1000	730	800
2,5	685		100	1250	750	1000	730	800
3	869		100	1400	850	1000	730	800
4	1461		125	1800	850	1250	955	1025
6	2101		125	2200	1000	1250	955	1025
10	2865		150	3000	1000	1250	955	1025
15	3820		200	4000	1000	1250	955	1025

Opis postrojenja

Odvajač ulja i lakih tekućina mineralnog porijekla tip OLT veličina, iz konstruktivnog čelika, bez prostora za odvajanje mulja (taloga), s otvorom za uzimanje uzoraka. Dotok i otok DN, sukladno DIN 19522.

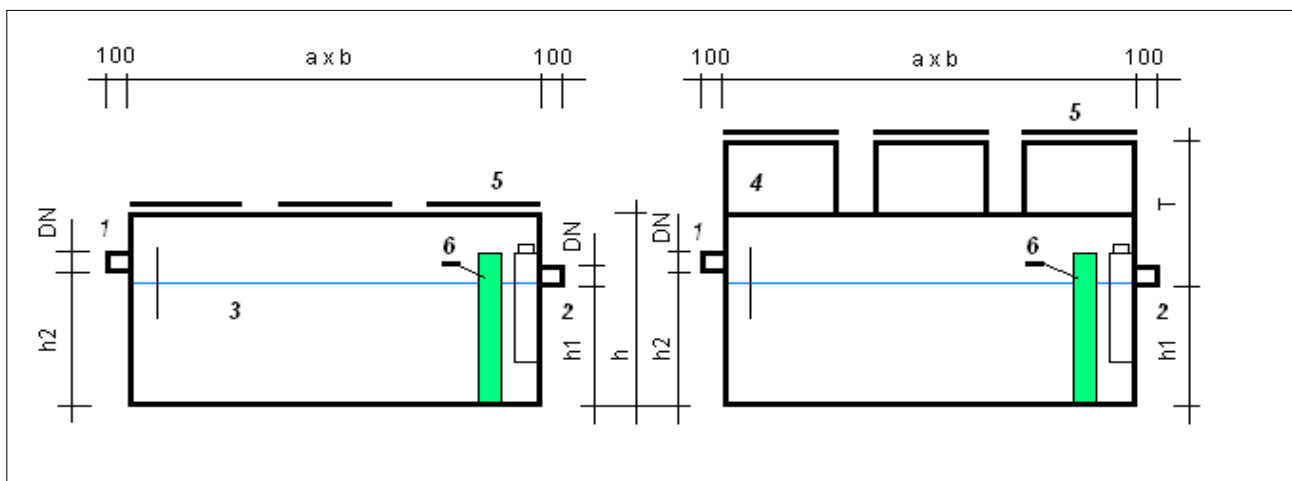
Za samostojeću ugradnju u prostoriju zaštićenu od niskih temperatura s poklopcima i zatvaračima, brtvljenje protiv mirisa ili

Za ugradnju u zemlju, dubina ugradnje T= mm, s nastavcima za poklopac iz i poklopac iz, brtvljenje protiv mirisa.

ODVAJAČI S KOALESCENTNIM FILTEROM BEZ TALOŽNICE

Klasa odvajča sukladno HRN EN 858 – S-I-P

tip OLT-K



LEGENDA:

1. Dotok 2. Otjecanje, 3. Odvajanje taloga, lakih tekućina i ulja 4. Nastavak 5. Poklopac 6. Koalescentni hvatač ulja (filter)
7. Otvor za uzimanje uzoraka

Veličina (l/s)	Zapremina odvajča		DN	a (mm)	b (mm)	h (mm)	h1 (mm)	h2 (mm)
	ulja (l)							
0,5	180		100	600	600	850	500	570
1	240		100	800	600	850	500	570
1,5	360		100	1000	600	900	600	670
2	588		100	1150	700	1000	730	800
2,5	685		100	1250	750	1000	730	800
3	869		100	1400	850	1000	730	800
4	1461		125	1800	850	1250	955	1025
6	2101		125	2200	1000	1250	955	1025
10	2565		150	2500	1100	1250	955	1025
15	4476		200	3000	1250	1250	955	1025

Opis postrojenja

Odvajač lakih tekućina i mineralnih ulja tip OLT veličina, iz konstruktivnog čelika, bez prostora za odvajanje mulja (taloga), s otvorom za uzimanje uzoraka. Dotok i otok DN, sukladno DIN 19522.

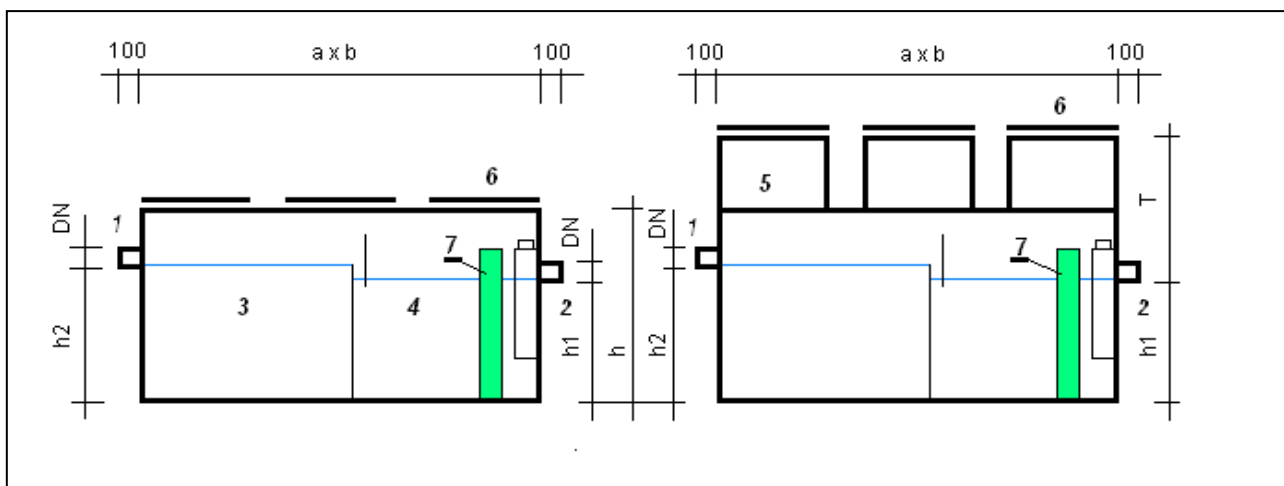
Za samostojeću ugradnju u prostoriju zaštićenu od niskih temperatura s poklopcima i zatvaračima, brtvljenje protiv mirisa ili

Za ugradnju u zemlju, dubina ugradnje T= mm, s nastavcima za poklopac iz i poklopac iz, brtvljenje protiv mirisa.

ODVAJAČI S KOALESCENTNIM FILTEROM I TALOŽNICOM

Klasa odvajča sukladno HRN EN 858 – S-II-I-P

tip OLT/T-K



LEGENDA:

1. Dotok 2. Otjecanje 3. Postor za odvajanje taloga (taložnica) 4. Prostor za odvajanje ulja i lakih tekućina 5. Nastavak 6. Poklopac 7. Koalescentni hvatač ulja (filter) 8. Otvor za uzimanje uzoraka

Veličina (l/s)	Zapremina odvajča		DN	a (mm)	b (mm)	h (mm)	h1	h2 (mm)
	taložnica (l)	odvajanje ulja (l)						
1	156	312	100	1300	600	850	600	670
1,5	225	450	100	1500	750	850	600	670
2	331	663	100	1500	850	1000	780	850
3	390	780	100	1500	1000	1000	780	850
4	501	1002	125	2000	1000	1000	750	820
5	716	1433	125	2250	1000	1250	955	1025
6	796	1592	125	2500	1000	1250	955	1025
7	875	1751	150	2750	1000	1250	955	1025
10	1042	2084	150	2750	1100	1250	955	1025
20	1251	2502	200	3000	1250	1350	1000	1080
30	2160	3877	250	3500	1500	1500	1100	1200
40	3925	5400	300	4500	1500	1500	1200	1300

Opis postrojenja

Odvajač lakih tekućina i mineralnih ulja - OLT/T-K, veličina, iz konstruktivnog čelika, s prostorom za odvajanje mulja (taloga), s otvorom za uzimanje uzoraka. Dotok i otok DN, sukladno DIN 19522.

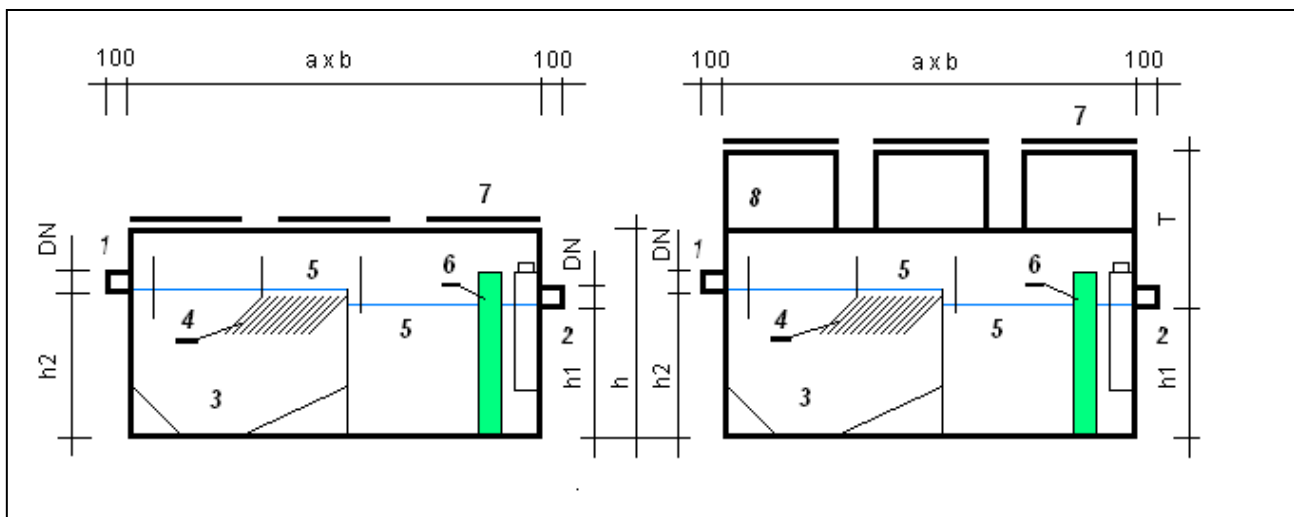
Za samostojeću ugradnju u prostoriju zaštićenu od niskih temperatura s poklopcima i zatvaračima, brtvljenje protiv mirisa ili

Za ugradnju u zemlju, dubina ugradnje T= mm, s nastavcima za poklopac iz i poklopac iz, brtvljenje protiv mirisa.

ODVAJAČI S KOALESCENTNIM FILTEROM I TALOŽNICOM

Klasa odvajanja sukladno HRN EN 858 – S-II-I-P (Povećana količina mulja)

tip OLT/LT-K



LEGENDA:

1. Dotok 2. Otjecanje 3. Postor za odvajanje taloga (taložnica) 4. Lamelasta ispuna (paralelne ploče) 5. Prostor za odvajanje ulja i lakih tekućina 6. Koalescentni hvatač ulja (filter) 7. Poklopac 8. Nastavak 9. Otvor za uzimanje uzoraka

Veličina (l/s)	Zapremina odvajanja		DN	a (mm)	b (mm)	h (mm)	h1 (mm)	h2 (mm)
	taložnica (l)	odvajanje ulja (l)						
10	2410	2187	150	3500	1250	1300	1000	1100
15	2610	2375	200	3800	1250	1300	1000	1100
20	3240	3265	250	3800	1500	1500	1100	1200
25	3060	4125	300	4200	1500	1500	1100	1200
30	3990	5265	300	4600	1500	1800	1300	1400
40	4410	5655	300	5000	1500	1800	1300	1400
50	5775	6860	400	5000	1750	2000	1400	1500
75	7490	7010	400	5000	2000	2000	1400	1500
100	10800	10125	500	6000	2250	2200	1500	1600
125	12600	11810	500	7000	2250	2200	1500	1600
150	14400	13500	500	8000	2250	2200	1500	1600
200	20250	19125	600	10000	2250	2500	1700	1800

Opis postrojenja

Odvajač lakih tekućina i mineralnih ulja - OLT/LT-K, veličina, iz konstruktivnog čelika, s prostorom za odvajanje mulja (taloga) i prostorom za odvajanje ulja, te otvorom za uzimanje uzoraka. Dotok i otok DN, sukladno DIN 19522.

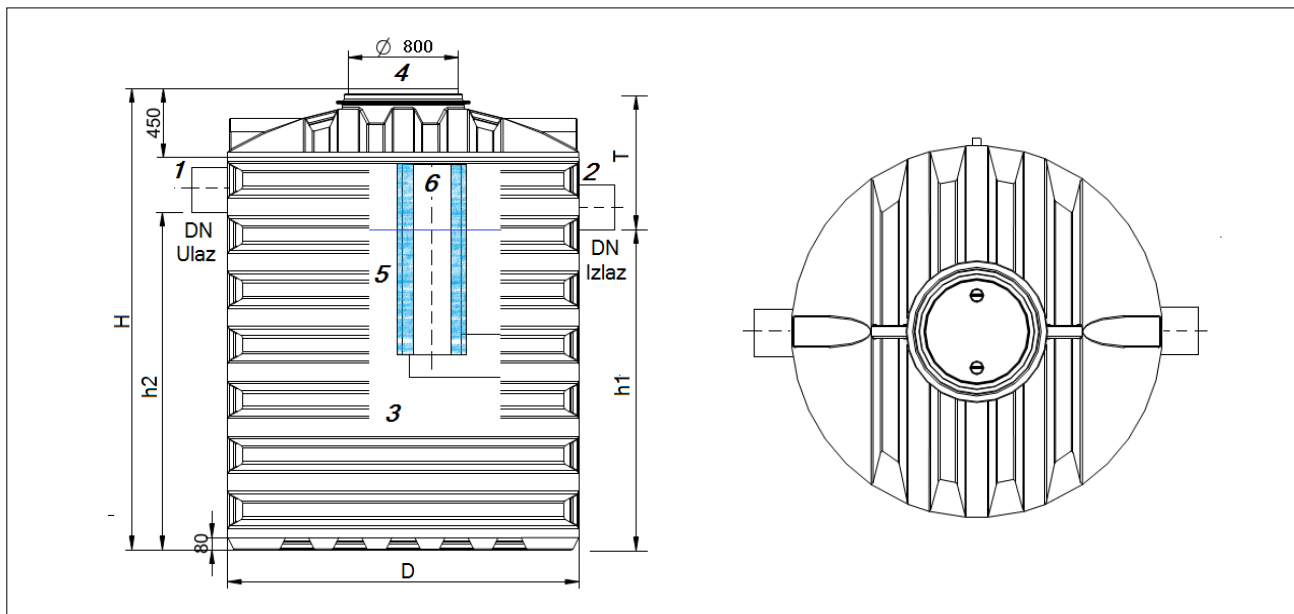
Za samostojeću ugradnju u prostoriju zaštićenu od niskih temperatura s poklopcima i zatvaračima, brtvljenje protiv mirisa ili

Za ugradnju u zemlju, dubina ugradnje T= mm, s nastavcima za poklopac iz i poklopac iz, brtvljenje protiv mirisa.

ODVAJAČI S KOALESCENTNIM FILTEROM U PE-HD SPREMNIKU

Klasa odvajča sukladno HRN EN 858 – S-I-P

tip OLT-K-PE



LEGENDA:

1. Dotok 2. Otjecanje, 3. Odvajanje taloga, lakih tekućina i ulja, 4. Poklopac 5. Koalescentni hvatač ulja (filter), 6. Otvor za uzimanje uzoraka

Veličina (l/s)	Zapremina spremnika mulja (taloga) (l)	DN	D (mm)	H (mm)	h1 (mm)	h2 (mm)	Broj spremnika
10	2.000	160	2.310	1.610	950	1.000	1
10	3.000	160	2.310	1.610	1.150	1.110	1
20	2.000	200	2.310	1.610	950	1.000	1
20	4.000	200	2.310	2.330	1.500	1.550	1
20	5.000	200	2.310	2.330	1.700	1.750	1
30	3.000	250	2.310	2.330	1.550	1.600	1
30	5.000	250	2.310	3.220	2.100	2.150	1
30	6.000	250	2.310	3.220	2.330	2.400	1
40	4.000	300	2.310	3.220	1.950	2.020	1
40	5.000	300	2.310	3.220	2.200	2.270	1
50	5.000	300	2.310	3.220	2.200	2.270	1
75	7.500	300	2.310	2.330	1.600	1.700	2
100	10.000	300	2.310	3.220	2.500	1.350	3

Opis postrojenja

Odvajač lakih tekućina i mineralnih ulja tip OLT veličina, iz polietilena PE80(100), s integriranim prostorom za odvajanje mulja (taloga), s otvorom za uzimanje uzoraka. Dotok i otok DN, sukladno DIN 19522.

Za samostojeću ugradnju u u zemlju, dubina ugradnje T= mm, poklopac iz, brtvljenje protiv mirisa.

ODVAJAČI ULJA I LAKIH TEKUĆINA tip OLT

Postavljanje u prostorijama

- laka manipulacija kroz male otvore,
- moguća isporuka s kontrolnim otvorom (staklo) radi vizualne kontrole odvojene masti,
- u odvajač ulja - OLT može biti naknadno ugrađen automatski uređaj za pražnjenje ulja i lakih tekućina,
- jednostavno održavanje kroz poklopce.

Ugradnja u zemlju

- povoljna cijena transporta i montaže (težina/dizalica),
- odvajač ulja i lakih tekućina - OLT može se ugraditi direktno na podlogu od pijeska i šljunka,
- dovodni cjevovod treba imati pad najmanje 2 % radi smanjenja prijanjanja ulja na stijenke cjevovoda,
- potrebno je istovremeno odzračiti i dovodni i odvodni cjevovod,
- dovodni i odvodni cjevovod može se spojiti na odvajač direktno ili preko prijelaznih komada (prirubnica, PVC/čelik i sl.),
- ugrađuje li se odvajač ispod nivoa kanalizacije potrebno je iza odvajača izvesti precrpnu stanicu,
- radi lakše ugradnje i postavljanje gornje površine odvajača u vodoravan položaj, preporučuje se postavljanje odvajača na pripremljenu podlogu od pijeska i šljunka odnosno na podlogu od mršavog betona,
- na dotočnom cjevovodu nije potrebno ugrađivati crpke jer bi dotok pod pritiskom nepovoljno utjecao na odvajanje ulja.

Održavanje

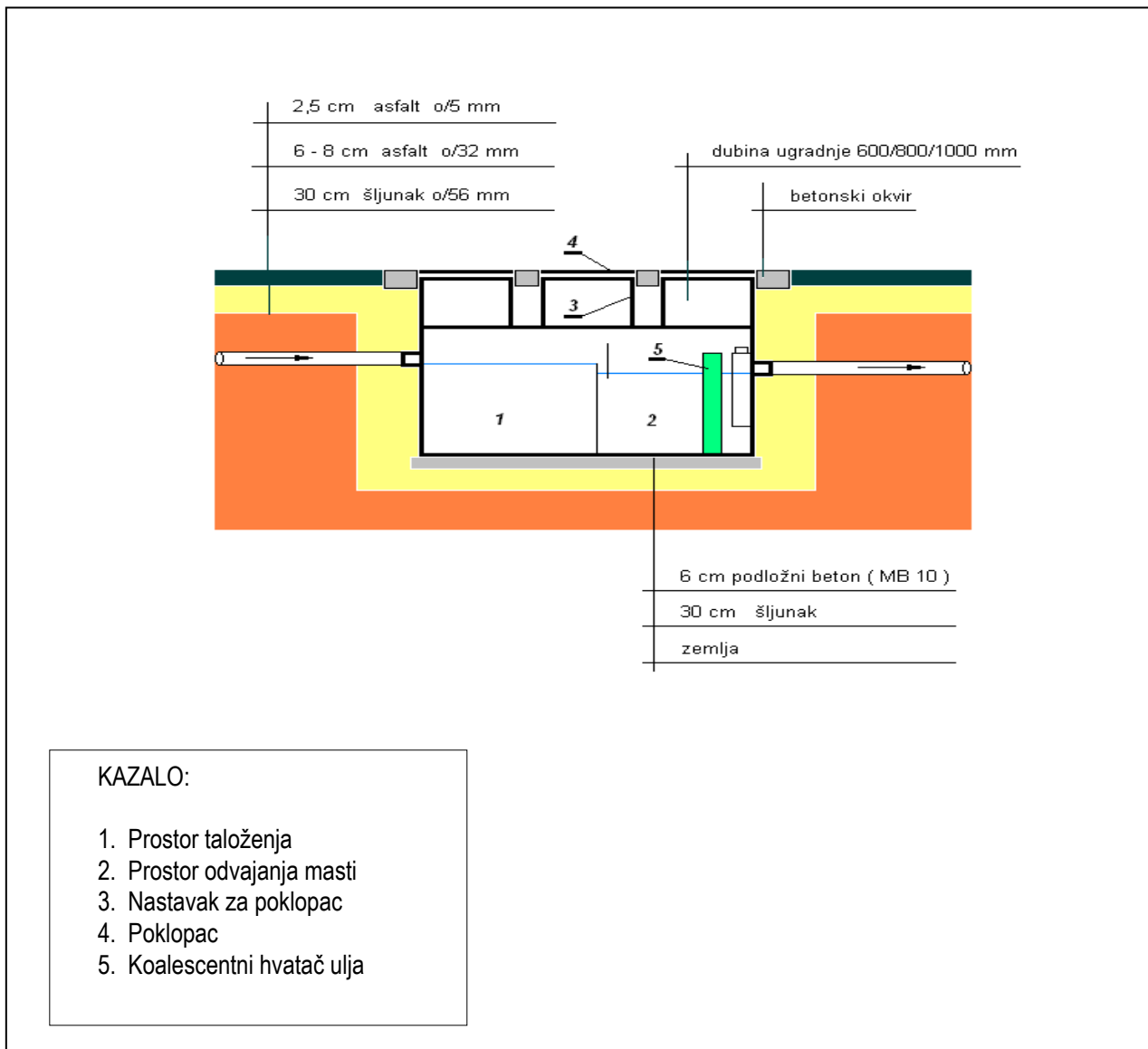
- prije stavljanja u pogon odvajač se **mora napuniti vodom do nivoa preljeva u odvodnu cijev** čime je odvajač spreman za upotrebu,
- ukoliko posebnim propisima lokalne samouprave nije drugačije određeno, prostor za odvajanje taloga (mulja) i prostor za odvajanje ulja potrebno je čistiti najmanje jedanput tromjesečno. Pri tome obavezno izvaditi koalescentni filter i oprati ga sredstvom za uklanjanje masnoća (Napr. IVASOL).
- najmanje jednom godišnje potrebno je odvajač temeljito isprazniti i potpuno očistiti.
- nakon čišćenja, a prije puštanja u rad odvajač treba ponovno napuniti vodom,
- uzimanje uzoraka vrši se kroz revizioni otvor 2" – 4" na gornjoj strani izlazne cijevi pri čemu je potrebno podići poklopac na izlaznom dijelu odvajača i odvrtnuti zaštitni čep 2"- 4" na revizionom otvoru. Nakon uzimanja uzoraka zavrnuti čep kako bi se spriječilo eventualno prelijevanje izdvojenog ulja.

Dodatna oprema

- Odvajač ulja i lakih tekućina može biti opremljen dodatnom opremom na poseban zahtjev kupca kao što su:
- podesivi preljev za pretakanje izdvojenog ulja u posebno okno (šah),
 - zatvarač izlazne cijevi s plovkom protiv izlijevanja ulja u odvod,
 - revizione ljestve ili penjalice,
 - pokazivači i indikatori nivoa izdvojenog ulja.

ODVAJAČI ULJA I LAKIH TEKUĆINA tip OLT

Prijedlog ugradnje u zemlju



proton

42 204 Turčin
G. Knežinec
Toplička 149

DIMENZIONIRANJE I ODABIR ODVAJAČA (SEPARATORA) MINERALNIH ULJA tip OLT

1. OPĆENITO

Za dimenzioniranje i odabir odvađača (separatora) mineralnih ulja tip OLT sukladno normi HRN EN 858-2 potrebno je odrediti vrstu i količinu zauljene otpadne vode. Kod toga je potrebno uzeti u obzir i otežavajuće okolnosti kao što su maksimalni dotok oborinskih voda, maksimalni dotok zauljenih otpadnih voda iz objekata (industrijskih), gustoću ulja i lakih tekućina te sadržaj ostalih tvari u otpadnim vodama.

2. DIMENZIONIRANJE ODVAJAČA (SEPARATORA) ULJA I LAKIH TEKUĆINA SUKLADNO HRN EN 858-2

Određivanje nazivne veličine odvađača (separatora) mineralnih ulja tip OLT vrši se pomoću slijedeće formule:

$$NS = (Q_r + f_x * Q_s) * f_d$$

Pri čemu je:

NS.....Nazivna veličina odvađača (separatora) u l/s

Q_r.....max. dotok oborinskih voda u l/s

Q_s..... max. dotok otpadnih voda iz objekata (industrijskih) u l/s

f_x..... faktor otežanog izvjanja ulja (npr. sadržaj deterdženata i sl.)

f_d..... gustoća očekivanog ulja i lakih tekućina

Tablica 1: Preporučeni minimalni faktori otežanog izdvajanja ulja i lakih tekućina	
Primjena odvađača (separatora)	f _x
a) za obradu zauljenih otpadnih voda iz radionica, pogona, autoprionica, benzinskih postaja, garaža, područja sa uljnim zagađenjem i sl.	2,0
b) za obradu zauljenih oborinskih voda sa parkirnih površina, prometnica, industrijskih dvorišta, energetskih pogona, elektrana i sl.	-
c) za ograničenje od nekontroliranog izljeva lakih tekućina, zaštita tla i podzemnih voda	1,0

Tablica 2: Faktori gustoće			
Gustoća (g/cm ³)	<= 0,85	> 0,85 – 0,90	> 0,90 – 0,95
Klasa odvađača	Faktor gustoće f _d		
S - I - P	1,0	1,5	2,0
S - II - P	1,0	2,0	3,0
S - II - I - P	1,0	1,0	1,0

NAPOMENE ZA KLASU ODVAJAČA IZ TABLICE 2:	
S	Taložnica
I	Odvajač (separator) mineralnog ulja klase pročišćavanja I (s koalescentnim filterom sukladno HRN EN 858-1 (sadržaj ulja na izlazu: max. 5,0 mg/l))
II	Odvajač (separator) mineralnog ulja klase pročišćavanja II (gravitacijski odvađač sukladno HRN EN 858-1 (sadržaj ulja na izlazu: max. 100,0 mg/l))
P	Okno za uzimanje uzoraka odnosno mogućnost uzimanja uzoraka na izlaznom dijelu odvađača (separatora)

GUSTOĆE NEKOLIKO VAŽNIJIH VRSTA LAKIH TEKUĆINA (G/CM ³) IZ TABLICE A.1, HRN EN 858-2:			
Ulje za loženje – ekstra lako	0,84-0,86	Ulje za loženje - teško	0,94-0,96
Ulje za loženje - lako	0,87	Kerozin	0,80
Ulje za loženje – srednje	0,92	Benzin, benzin-mješavina	0,68-0,79
		Diesel gorivo	0,85
		Ulje za podmazivanje	0,85-0,90
		Motorno ulje	0,85-0,90

2.1. Mjerodavna količina zauljene otpadne vode iz objekata Q_s (l/s) je suma dotoka iz svih radnih prostora, a može se odrediti pomoću slijedeće formule:

$$Q_s = (Q_{s1} + Q_{s2} + Q_{s3})$$

Q_s.....Mjerodavni protok otpadnih voda za proračun odvađača (separatora) u l/s

Q_{s1}.....Dotok iz ispusnih slavina u l/s (Tablica 3)

Q_{s2} ... Otpadna voda iz autoprionica u l/s (Tablica 4)

Q_{s3} ... Otpadna voda iz visokotlačnih uređaja za pranje u l/s (Tablica 5)

Tablica 3: Vrijednosti dotoka iz ispusnih slavina u l/s					
Nazivni otvor (NO)	1. Slavina	2. Slavine	3. Slavine	4. Slavine	5. Slavina +
DN 15 (1/2")	0,5	0,5	0,35	0,25	0,1
DN 20 (3/4")	1,0	1,0	0,7	0,5	0,2
DN 25 (1/1")	1,7	1,7	1,2	0,85	0,3

Gornje vrijednosti vrijede za nazivni tlak vodovodne mreže od 4-5 bara. Viši tlakovi mogu dati druge vrijednosti.

Za proračun se koriste vrijednosti u redosljedu od većeg NO prema manjem NO pojedine slavine!

PRIMJER: U upotrebi je 1 slavina DN 15, 1 slavina DN 20 i 2 slavine DN 25

1. slavina	DN 25	1,70 l/s			
2. slavina	DN 25	1,70 l/s			
3. slavina	DN 20	0,70 l/s			
4. slavina	DN 15	0,25 l/s	što daje ukupno	$Q_{S1} = 4,35$ l/s	

Tablica 4: Vrijednosti dotoka iz autopraonica i visokotlačnih uređaja za pranje u l/s		
Automatske praonice, linijske autopraonice, portalne autopraonice (po postrojenju odnosno liniji)		2,0
Visokotlačni uređaj za pranje, koji se koristi za pretpranje u autopraonicama		1,0
1. visokotlačni uređaj za pranje		2,0
2. visokotlačna uređaja za pranje (i svaki slijedeći)		1,0

2.2. Mjerodavna količina oborinske otpadne vode Q_r (l/s) može se odrediti pomoću slijedeće formule:

$$Q_r = \Psi * i * A$$

Q_rMjerodavni dotok oborinske vode za proračun odvajачa (separatora) (l/s)

ΨKoficijent otjecanja (zavisno o vrsti površine). U normalnim je uvjetima koficijent = 1 (Za krovove je 1, za betonske i asfaltne površine 0,9-1, za porozne površine je od 0,3-0,5)

i Intenzitet oborina u l/(s*ha); ne uzimati vrijednosti ispod 150 l/s*ha

A Površina pod oborinama izmjerena u vodoravnoj projekciji (m²)

2.3. Odvajači koji se primjenjuju prema točki c) iz Tablice 1

Odvajači (separatori) koji se koriste za primjenu prema točki c) iz Tablice 1 moraju biti dimenzionirani tako da zadrže sakupljeno ulje i lake tekućine unutar prostora odvajачa (separatora) kako bi spriječili nekontrolirano izlivanje u okoliš. U tom slučaju potrebno je povećati volumen odvajачa ili odabrati odvajач veće nazivne veličine (NS) odnosno češće prazniti odvajач ili dograditi poseban spremnik za izdvojeno ulje odnosno lake tekućine.

3. PRORAČUN TALOŽNICE ODVAJAČA (SEPARATORA) PREMA HRN EN 858-2

Taložnicu odvajачa (separatora) treba smjestiti na ulazu u odvajач, a ulazni dio treba urediti na način da je onemogućen dotok s gornje strane. Volumen se određuje prema Tablici 5.

Tablica 5: Minimalni volumeni taložnice (S) u ovisnosti od očekivane količine taloga (mulja)		
Očekivna količina mulja	Područje primjene	Volumen taložnice
BEZ MULJA	Povrat kondenzata	Nije potrebna taložnica
MALA	Procesna otpadna voda s malom količinom mulja Oborinska voda s površina s malim potencijalnim zagađenjem muljem (površine oko benzinskih postaje, skladišta goriva, zatvorena parkirališta, skladišta i sl.)	$(100 * NS) / f_d$
SREDNJA	Općenito benzinske postaje, ručne autopraonice osobnih vozila, praonice dijelova, servisne radionice, strojogradnja, elektrane i sl.	$(200 * NS) / f_d$
VELIKA	Praonice građevinskih strojeva, poljoprivredne mehanizacije, kamiona i hladnjača, automatske praonice vozila i sl.	$(300 * NS) / f_d$

Minimalni volumen taložnice iznosi 600 l. Minimalni volumne taložnice kod automatske praonice iznosi 5.000 l

Obrazac za dimenzioniranje i odabir odvajачa mineralnog ulja prema HRN EN 858-2 (Klasa odvajачa: S-I-II-P):

			PODACI O OTPADNIM VODAMA		Oznaka	Ukupna vrijednost	Jedinica	
		DN (mm)	Q _s [l/s] (Tablica 3)					
Q _{S1} SLAVINE	1. Slavina							
	2. Slavina							
	3. Slavina							
	4. Slavina							
	5. Slavina							
	6. Slavina				Ukupno	Q _{S1}		l/s
Automatske praonice		Broj	Q_s	Q_{S2} (l/s)	Oznaka	Ukupna vrijednost	Jedinica	
Q _{S2} AUTOPRAONICE	Portalne praonice		2,0					
	VT-uređaj (kao pretpranje portalnoj praonici)		1,0					
	Linijaska autopraonica		2,0					
	VT-uređaj (kao pretpranje linijskoj autopraonici)		1,0					
				Ukupno	Q _{S2}		l/s	
VT-uređaj za pranje		Broj	Q_s	Q_{S3} (l/s)	Oznaka	Ukupna vrijednost	Jedinica	
Q _{S3} VT-UREĐAJ	1. Visokotlačni uređaj za pranje		2,0					
	2. Visokotlačni uređaj za pranje		1,0					
	3. Visokotlačni uređaj za pranje		1,0					
	4. Visokotlačni uređaj za pranje		1,0					
				Ukupno	Q _{S3}		l/s	
UKUPNO Q_S = (Q_{S1} + Q_{S2} + Q_{S3})							l/s	
DOTOK OBORINSKE VODE		A (m²)	ψ	i [150 l/(s*ha)]	Q_r = A * ψ * i (l/s)	Oznaka	Ukupna vrijednost	jedinica
Q _r OBORINSKA VODA	Opis površine (nenatkrivena površina):		1,0	0,0150				
	Opis površine (nenatkrivena površina):		1,0	0,0150				
	Opis površine (djelomično natkrivena):		0,25	0,0150				
	Opis površine (djelomično natkrivena):		0,25	0,0150				
					UKUPNO Q_r	Q _r		l/s
NAZIVNA VELIČINA:		<i>f_x</i> iz Tablice 1 (2,0 za primjenu iz točke a)						
NS = (Q_r + Q_S * <i>f_x</i>) * <i>f_d</i>		<i>f_d</i> iz Tablice 2 (1,0 za gustoću do 0,85 g/cm ³)						
NS = (..... + * [f_x]) * [f_d]						[l/s]		l/s
Sukladno normi određuje se nazivna veličina NS [l/s] (moguće veličine 2, 3, 4, 5, 10, 15, 20, 30, 40,50...)								[l/s]
Potrebni VOLUMEN TALOŽNICE				[V_T = NS * 100 / f_d] = * /[f_d] =				[l]
Odabire se odvajач tipa OLT/T-K nazivne veličine (NS)								